

STRENG VERTROUWELIJK

Alleen voor Philips  
Service Handlaren

Auteursrechten voorbehouden

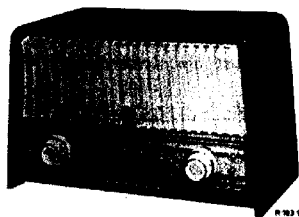
Uitgave van de  
CENTRALE SERVICE AFDELING  
N.V. Philips' Gloeilampenfabrieken  
Eindhoven

# PHILIPS

## SERVICE DOCUMENTATIE

voor de ontvanger

### B2 X 60 B



1956.

Voor voeding uit batterijen.

#### Knoppen

Van links naar rechts:

Grote knop : Toonschakelaar

Kleine knop : Batterijschakelaar +  
volumeregelaar

Grote knop : Golfbereikschakelaar

Kleine knop : Afstemming.

#### Golfbereiken

L.G. : 1150 - 2000 m ( 260 - 150 KHz )  
M.G. : 185 - 580 m ( 1620 - 517 KHz )  
K.G.2 : 16,5 - 50,5 m ( 18,1 - 5,94 MHz )

#### Buizen

B1 : DK96  
B2 : DF96  
B3 : DAF96  
B4 : DL96  
B6 : 1M71

M.F. : 452 KHz.

#### Batterijspanningen

Vb = 90 V

Vf = 1,5 V

#### Verbruik

Ia = 10 mA ( 90 V )

If = 150 mA ( 1,5 V )

#### Luidspreker

Type AD 3500 Z

#### Afmetingen

Breedte : 321 mm

Hoogte : 201 mm

Diepte : 164 mm

93 985 81.1.22

Afregelen van de ontvangerAlgemeen

Volumeregelaar op maximum.

Een voltmeter via een trimtransformator met de luidsprekeraansluitingen verbinden.

Indien niet anders aangegeven is, worden alle signalen toegevoerd aan de antennebus via een kunstantenne.

M.F. Bandfilters (kernen van de M.F. bandfilters zover mogelijk uitdraaien).

Golfbereik	Afstemcondensator	Signaal	Afregelen op max. uitgangsspanning
M.C.	Minimum	452 kHz aan g3 van B1 via 33000 pF	S19 S18 S14 S16 S18

Het afregelen van de H.F. kringen geschiedt met behulp van trimpunten op de stationsschaal.

Trimpunt 1 ligt geheel links op de stationsschaal, trimpunt 2 bevindt zich geheel rechts op de stationsschaal.

Alvorens af te regelen, dient de stationswijzer ingesteld te worden op trimpunt 1, met de variabele condensator in de stand "minimum capaciteit".

H.F. kringen

Golfbereik	Wijzer op trimpunt	Signaal	Afregelen op max. uitgangsspanning	
M.G.	2	550 kHz	S11, S4	Herhalen
	1	1620 kHz	C29, C4	
K.G.2	2	6,118 MHz	S9, S2	Herhalen
	1	18,3 MHz	C13	
L.G.	2	157 kHz	S6, C15	

LIJST VAN ONDERDELEN

Bij bestelling steeds vermelden:

1. Codenummer.
2. Omschrijving en kleur.
3. Typenummer van de ontvanger.

	Omschrijving	Codenummer
	Kast Afstandstuk (Philite)(Golfbereikschakelaar) Afstandstuk (Philite)(Toonschakelaar) Knop (golfbereikschakelaar en toonschakelaar) Knop (afstemming en volumeregelaar)  Toonschakelaar Batterij-plug Schaal (Zuid) Schaal (Noord) Veer voor spoelbevestiging	A3 770 22.0 P4 076 73/19 A3 735 58.0 A3 752 65.0 A3 752 66.0  A3 397 57.0 A3 410 24.0 A3 806 88.0 A3 806 86.0 A3 651 89.0  HD/MK

S1			A3 119 66.0	C16					
S2				C17					See coils Voir bobines
S3				C18					
S4			A3 125 35.0	C19					
S5				C20	47000	pF	A9 999 06/47K		
S6			A3 125 36.0	C23	100	pF	A9 999 04/100E		
S6a				C24	47	pF	A9 999 04/47E		
S7			A3 118 45.0	C25	2200	pF	A9 999 06/2K2		
S8				C26	47000	pF	A9 999 06/47K		
S9			A3 118 44.0	C27	10000	pF	A9 999 06/10K		
S10				C28	2200	pF	A9 999 06/2K2		
S11			A3 125 73.0	C29	30	pF	A8 212 36.4		
S14				C30	1.8	pF	A9 999 04/1E8		
S16				C31	12	pF	A9 999 04/12E		
C16	110	pF	A3 126 84.0	C32	130	pF	A9 999 04/120E		
C17	119	pF		C33	100	pF	A9 999 04/100E		
S18				R1	0.1	MΩ	A9 999 00/100K		
S19			A3 126 84.0	R2	3.3	MΩ	A9 999 00/3M3		
C18	110	pF		R3	27000	Ω	A9 999 00/27K		
C19	195	pF		R4	22000	Ω	A9 999 00/22K		
S20				R5	3.3	MΩ	A9 999 00/3M3		
S21			A3 153 24.0	R6	560	Ω	A9 999 00/560E		
C1	25	pF	A9 999 11/G25	R7	2.2	MΩ	A9 999 00/2M2		
C2	8	pF	A9 999 11/L8	R8	12000	Ω	A9 999 00/12K		
C4	30	pF	28 212 36.4	R9	0.1	MΩ	A9 999 00/100K		
C5	11-498	pF	49 001 56.1	R10	0.05	MΩ	A9 999 16/DL50K		
C6	11-498	pF			0.45	MΩ	+450K		
C8	100	pF	A9 999 04/100E	R11	4.7	MΩ	A9 999 00/4M7		
C10	100	pF	A9 999 04/100E	R12	3.9	MΩ	A9 999 00/3M9		
C11	82	pF	A9 999 04/82E	R13	1	MΩ	A9 999 00/1M		
C12	8,2	pF	A9 999 04/8E2	R14	1.8	MΩ	A9 999 00/1M8		
C13	30	pF	28 212 36.4	R15	15000	Ω	A9 999 00/15K		
C14	487	pF	A9 999 04/470E	R16	47000	Ω	A9 999 00/47K		
			A9 999 04/18E	R25	5.6	MΩ	A9 999 00/5M6		
				R26	2200	Ω	A9 999 00/2K2		
C15	400-575	pF	A9 999 07/360E	R27	12000	Ω	A9 999 00/12K		
			575E						

MW/SR

B2 X 60B

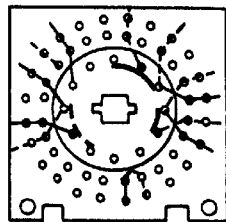
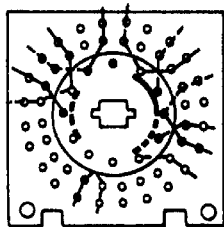
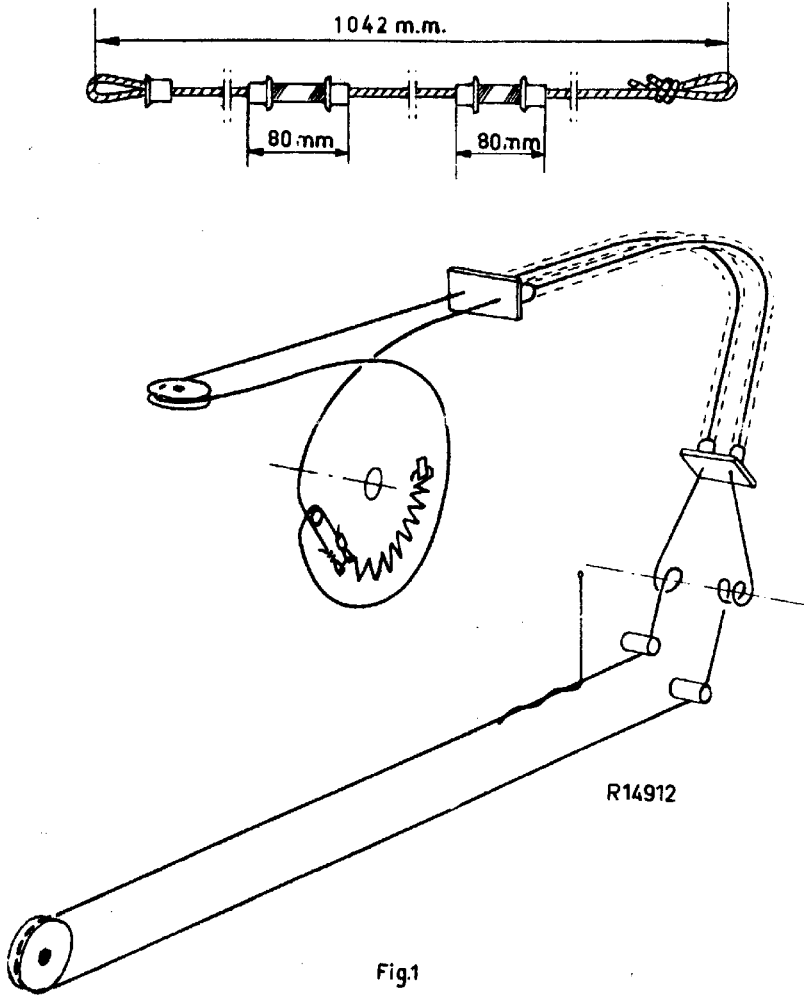


Fig.2

R16202

# B2X60B

S	28	27	26	25	24	23	22	21	20	19	18	17	16	15	14	13	12	11	10	9	8	7	6	5	4	3	2	1	H.D.I.	D.7.	F.C.					
R	6	5	4	3	2	1	10	9	8	7	6	5	4	3	2	1	10	9	8	7	6	5	4	3	2	1	10	9	8	7	6	5	4	3	2	1

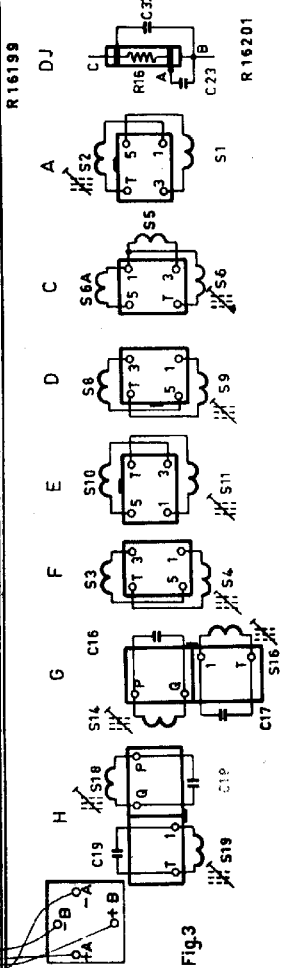
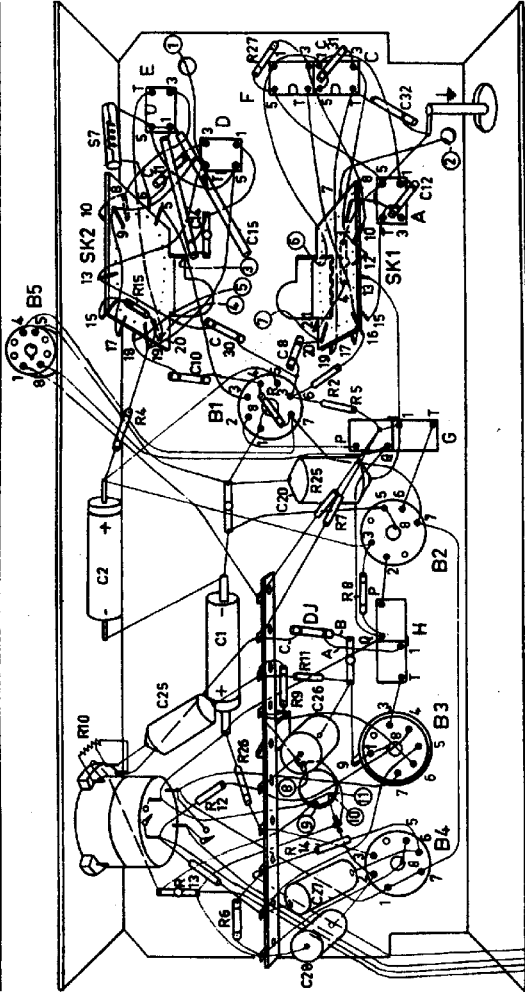


Fig. 3

R16199

R16201



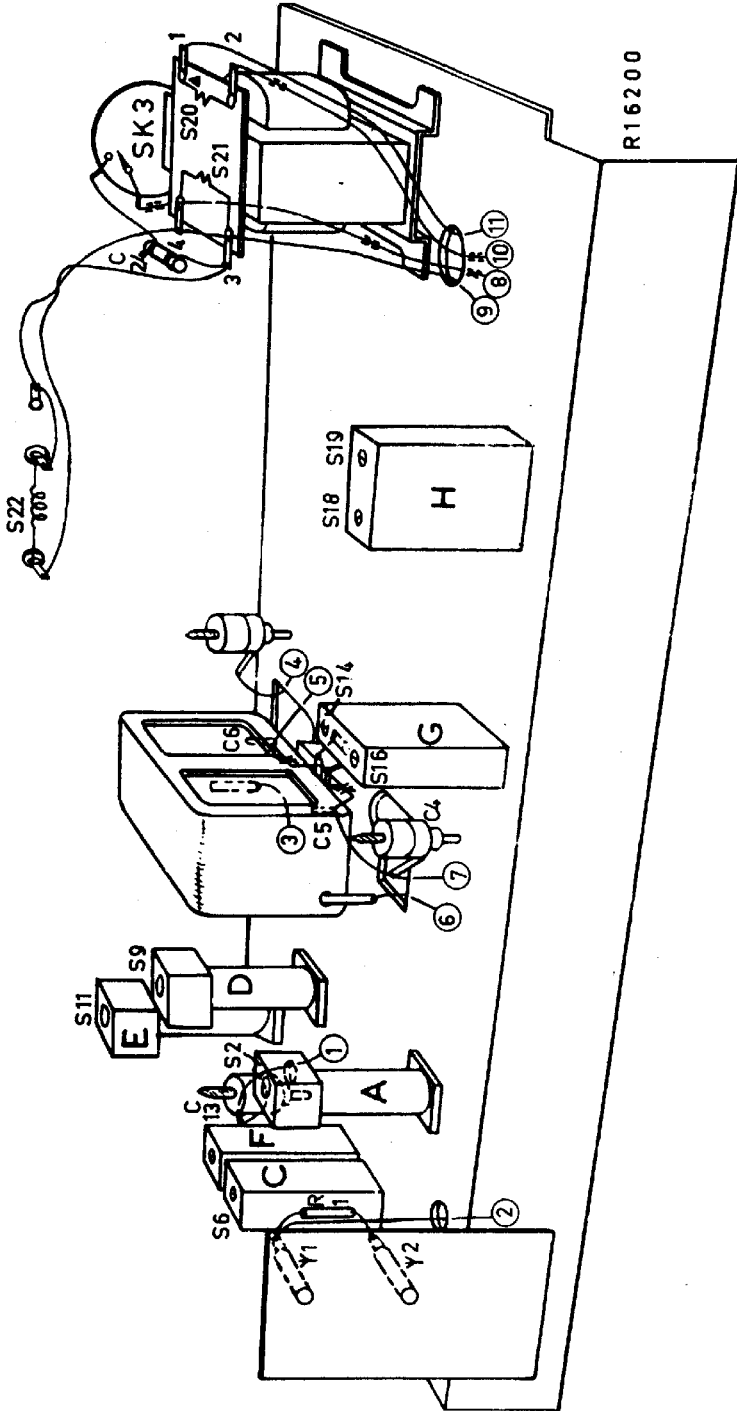


Fig. 5